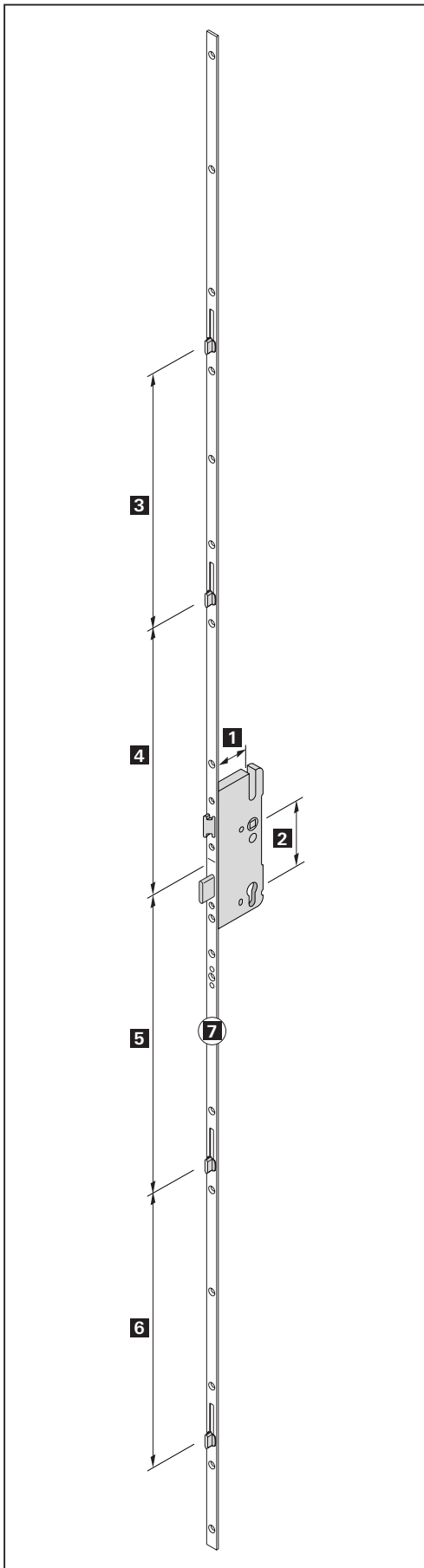


DoorSafe MV Z500

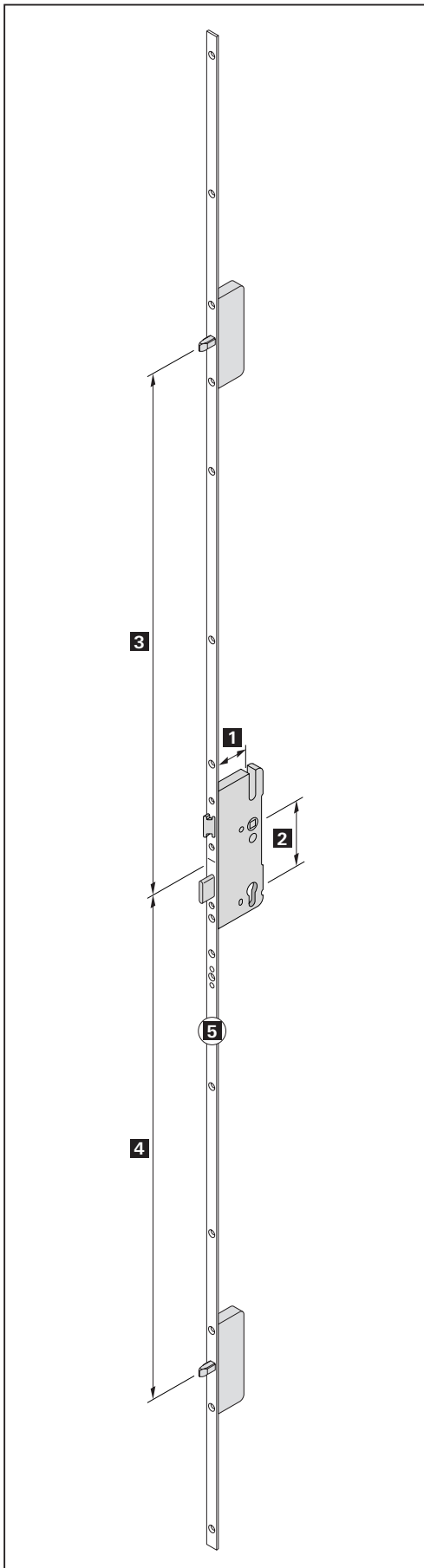
4 Flachzungen



Stulpbreite/Stulpdicke (mm)	
Stulplänge (mm)	
Oberfläche	
1 = Dornmaß (mm)	
2 = Entfernung (mm)	
⊕ = Schlossnuss (mm)	
3 = Abstand (mm)	
4 = Abstand (mm)	
5 = Abstand (mm)	
6 = Abstand (mm)	
7 = Bezeichnung am Stulp	

DoorSafe MV Z500

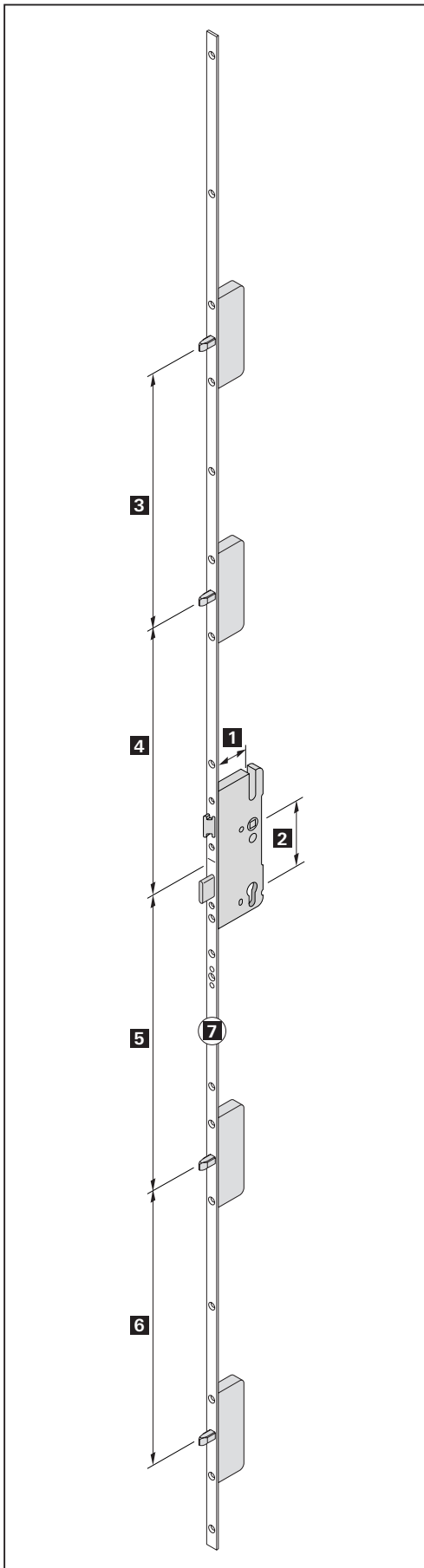
2 Bolzen



Stulpbreite/Stulpdicke (mm)	
Stulplänge (mm)	
Oberfläche	
1 = Dornmaß (mm)	
2 = Entfernung (mm)	
⊕ = Schlossnuss (mm)	
3 = Abstand (mm)	
4 = Abstand (mm)	
5 = Bezeichnung am Stulp	

DoorSafe MV Z500

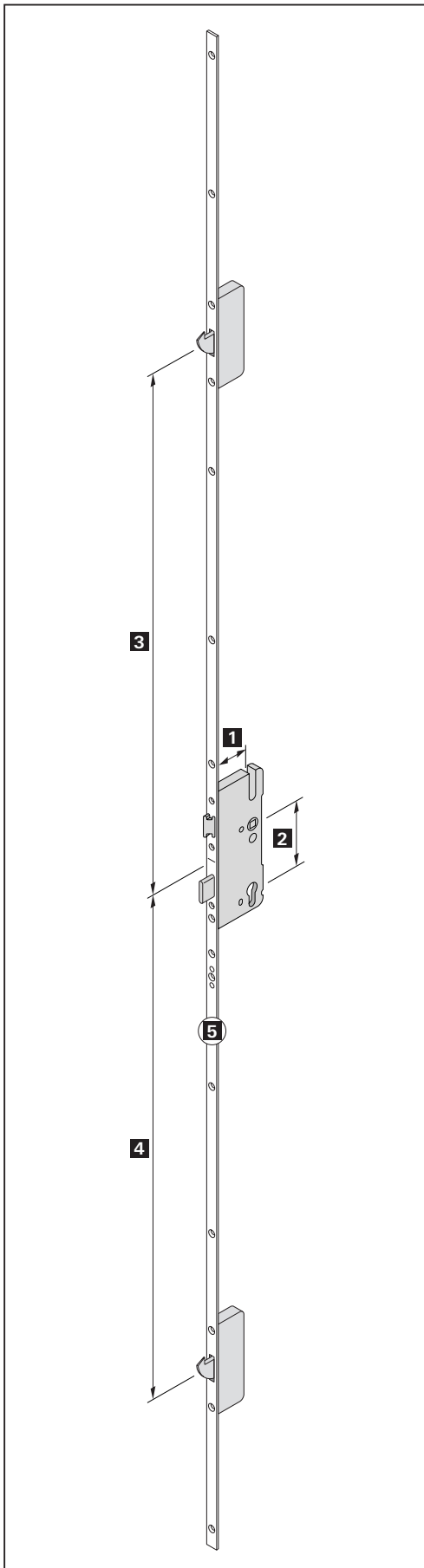
4 Bolzen



Stulpbreite/Stulpdicke (mm)	
Stulplänge (mm)	
Oberfläche	
1 = Dornmaß (mm)	
2 = Entfernung (mm)	
⊕ = Schlossnuss (mm)	
3 = Abstand (mm)	
4 = Abstand (mm)	
5 = Abstand (mm)	
6 = Abstand (mm)	
7 = Bezeichnung am Stulp	

DoorSafe MV Z500

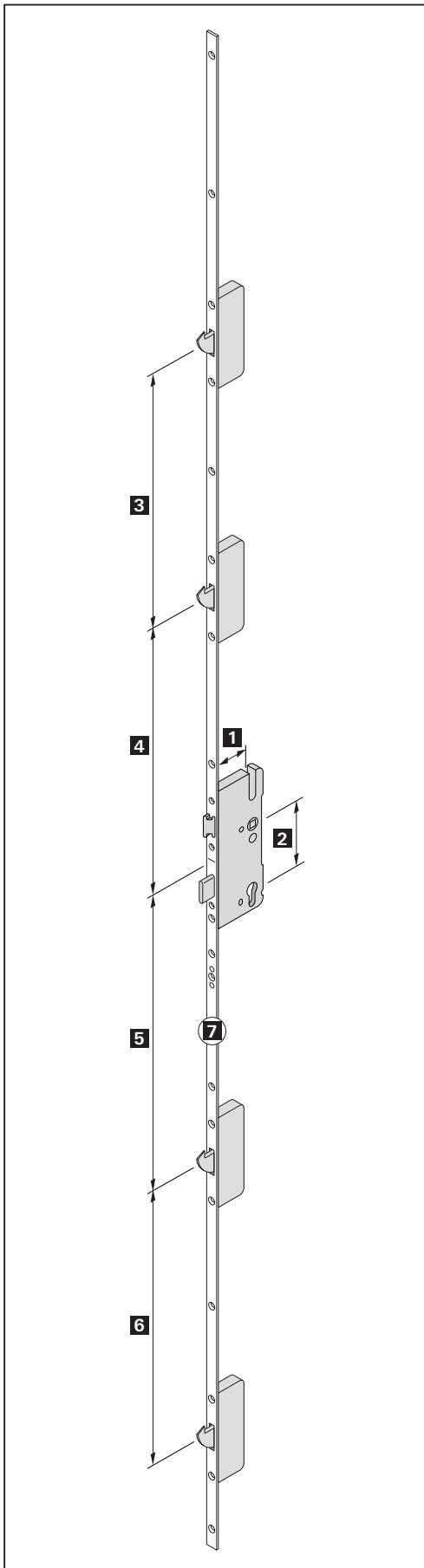
2 Kreiszungen



Stulpbreite/Stulpdicke (mm)	
Stulplänge (mm)	
Oberfläche	
1 = Dornmaß (mm)	
2 = Entfernung (mm)	
⊕ = Schlossnuss (mm)	
3 = Abstand (mm)	
4 = Abstand (mm)	
5 = Bezeichnung am Stulp	

DoorSafe MV Z500

4 Kreiszungen



Stulpbreite/Stulpdicke (mm)	
Stulplänge (mm)	
Oberfläche	
1 = Dornmaß (mm)	
2 = Entfernung (mm)	
⊕ = Schlossnuss (mm)	
3 = Abstand (mm)	
4 = Abstand (mm)	
5 = Abstand (mm)	
6 = Abstand (mm)	
7 = Bezeichnung am Stulp	