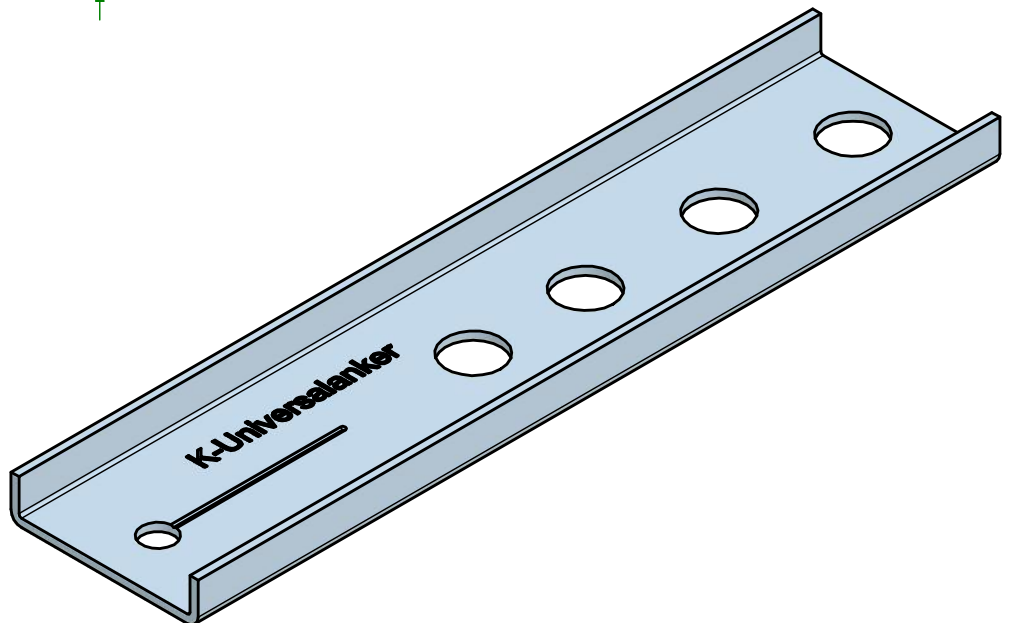
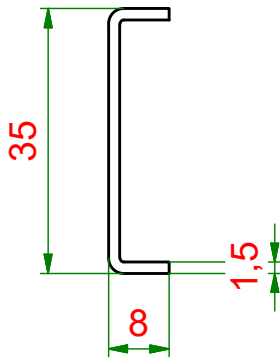


A (1:1)



 <p><b>KNELSEN</b> Entwicklung und Herstellung</p>		Material: verzinkter Stahl			
		Maßstab: 1:1	Masse: 0,1 kg		
<p><b>Knelsen GmbH</b> Am Schlinge 26 33154 Salzkotten Tel.: 05258 / 93766-95 Fax: 05258 / 93766-97 www.knelsen.de info@knelsen.de</p>	Datum	Name	Titel, Beschreibung		
	Erstellt	27.01.2017	T.Knelsen	EL-150x1,5 EL-Anker - U-Profil	
	Genehmigt			Bauteilnummer / Zeichnungsnummer	
	Allgemeintoleranzen nach ISO 2768-m			405100	
Schutzvermerk nach DIN ISO 16016 beachten					
			Blatt 1		
			A4		