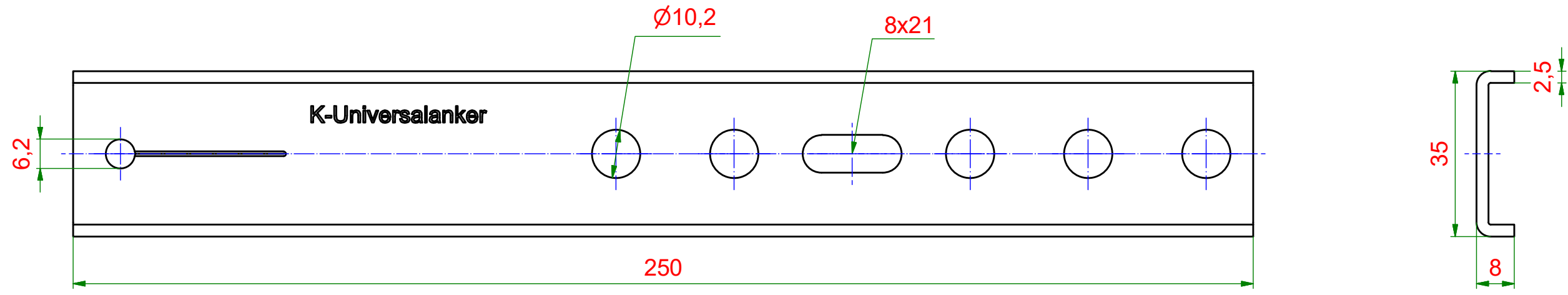


6 5 4 3 2 1

D

D

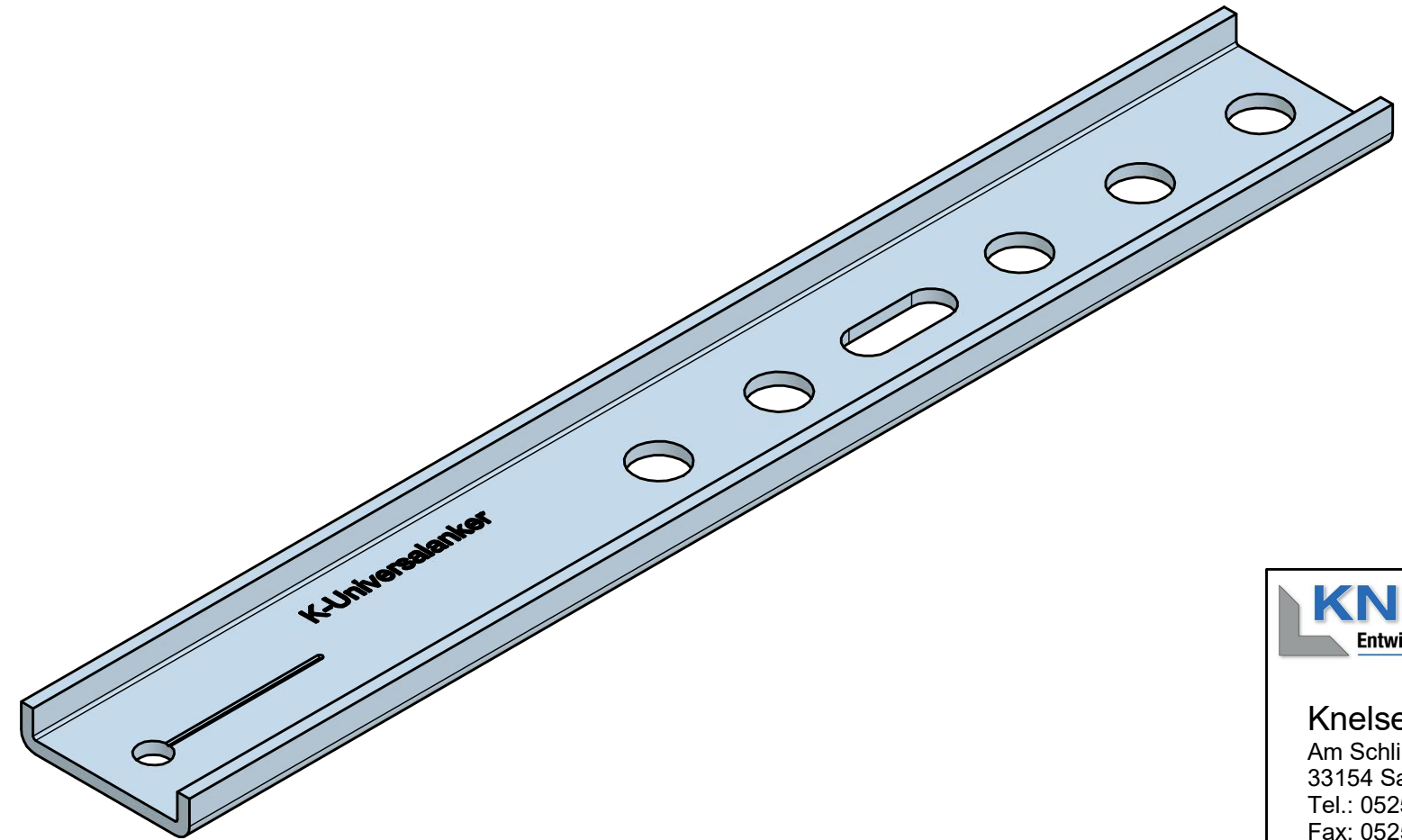


C

C

B

B



A

A

6 5 4 3 2 1

KNELSEN
Entwicklung und Herstellung

Knelsen GmbH
Am Schlinge 26
33154 Salzkotten
Tel.: 05258 / 93766-95
Fax: 05258 / 93766-97
www.knelsen-gmbh.de
info@knelsen-gmbh.de

	Datum	Name
Erstellt	11.11.2015	T. Knelsen
Genehmigt		

Material: verzinkter Stahl	
Maßstab: 1:1	Masse: 0,2 kg
Titel, Beschreibung	
EL-250x2,5	
EL-Anker - U-Profil	
Bauteilnummer / Zeichnungsnummer	
405106	
Blatt 1	
A3	

Schutzvermerk nach
DIN ISO 16016 beachten