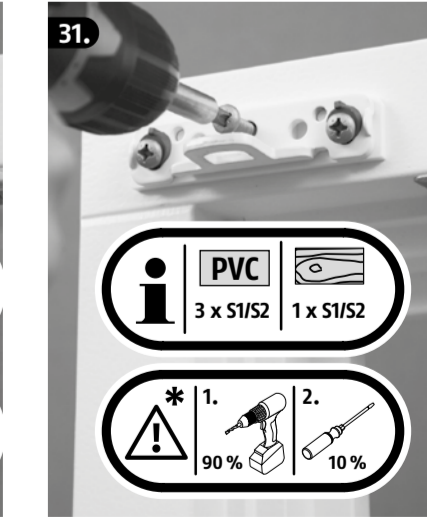
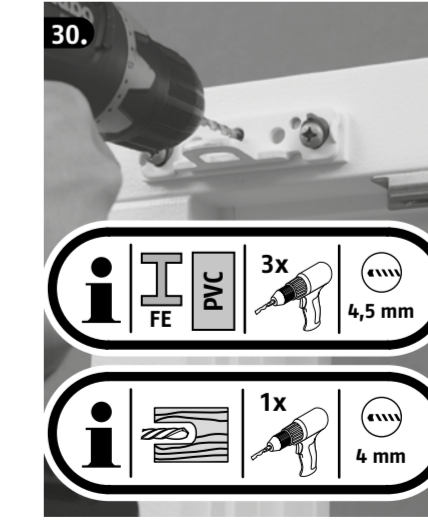
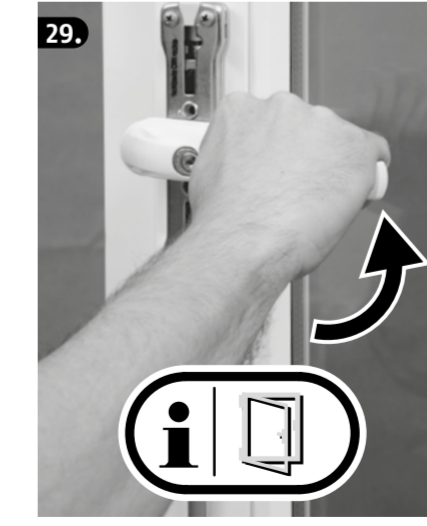
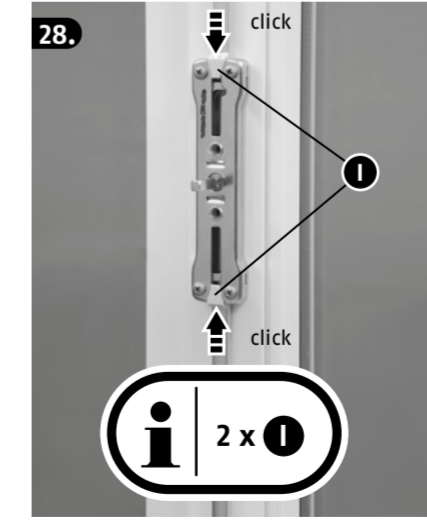
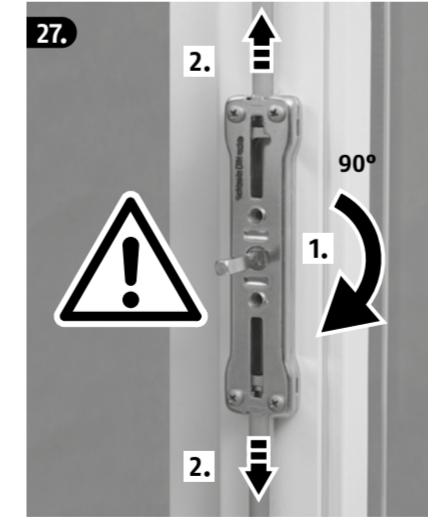
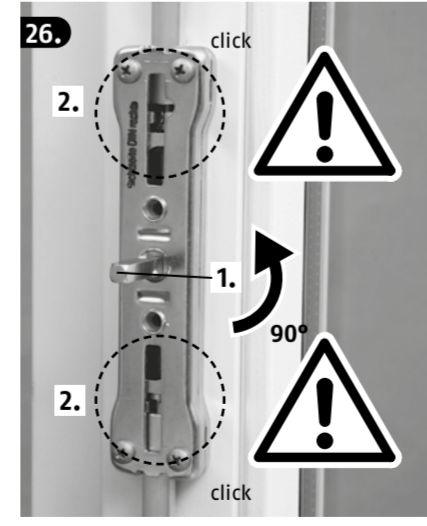
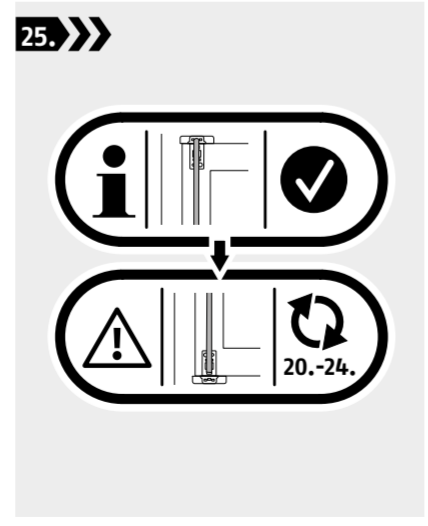
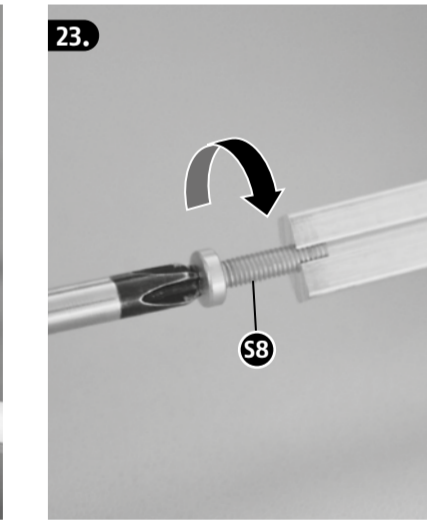
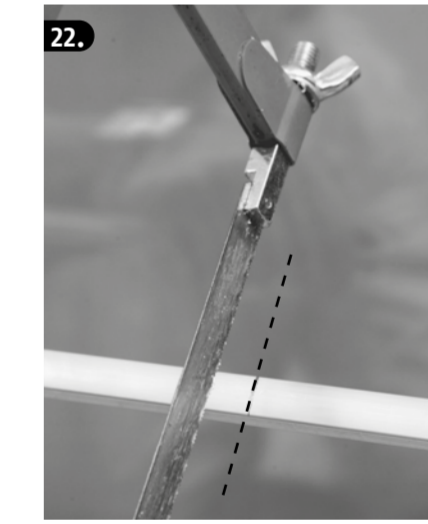
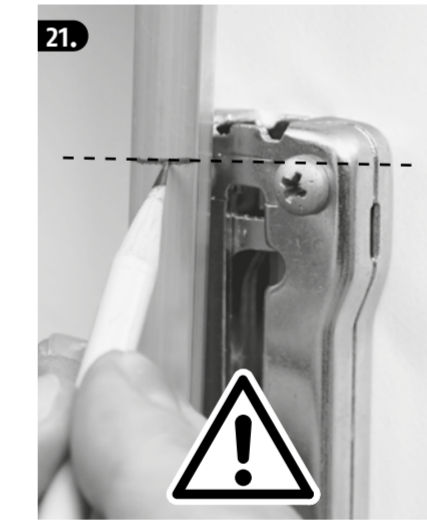
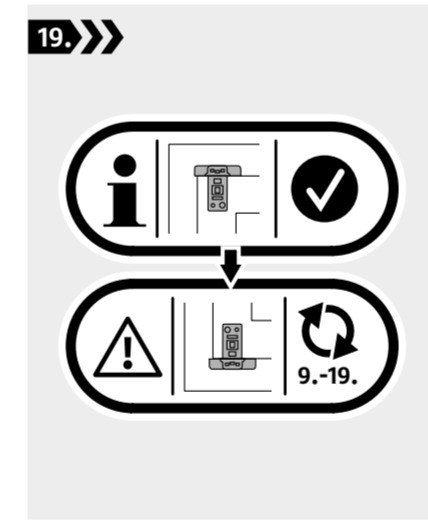
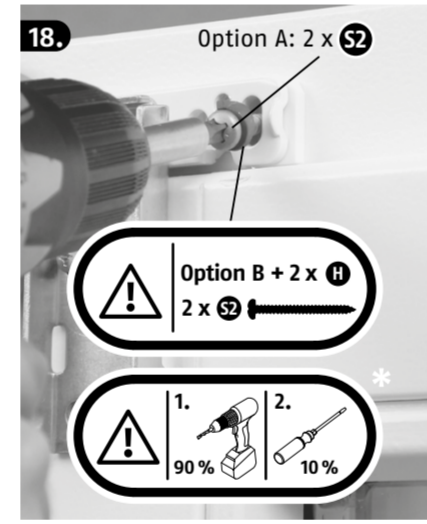
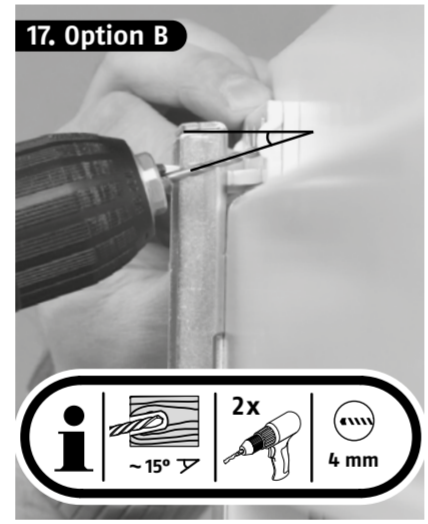
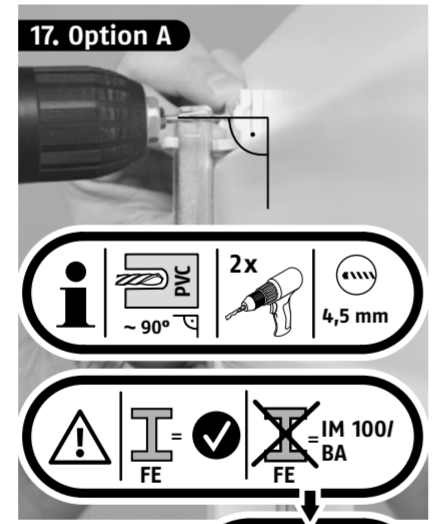
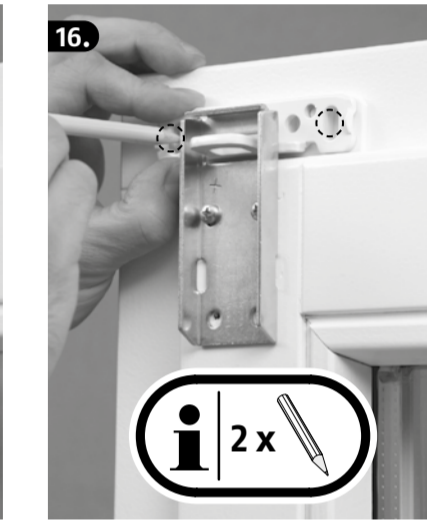
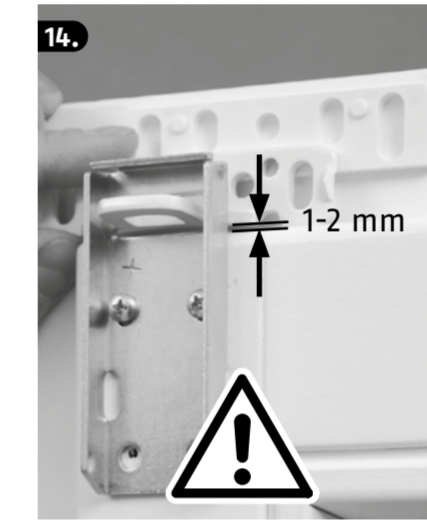
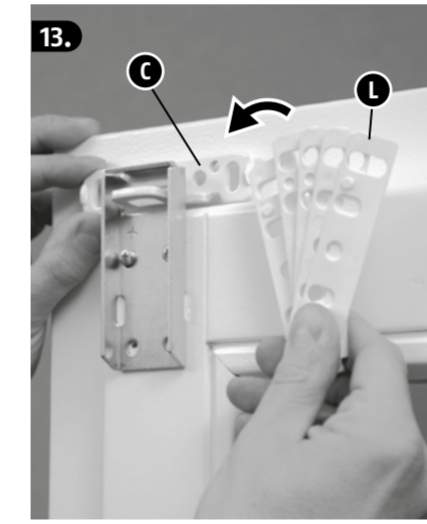
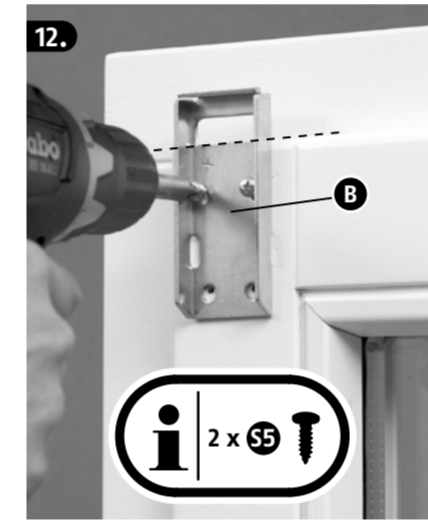
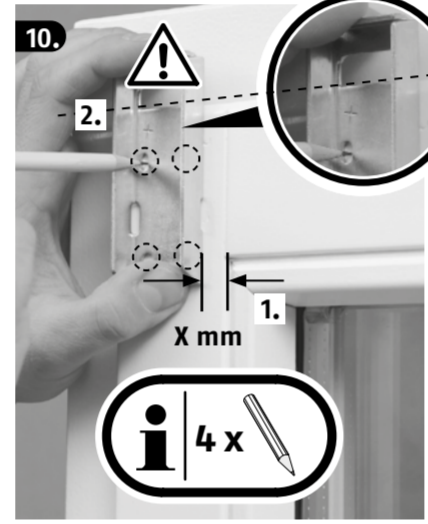
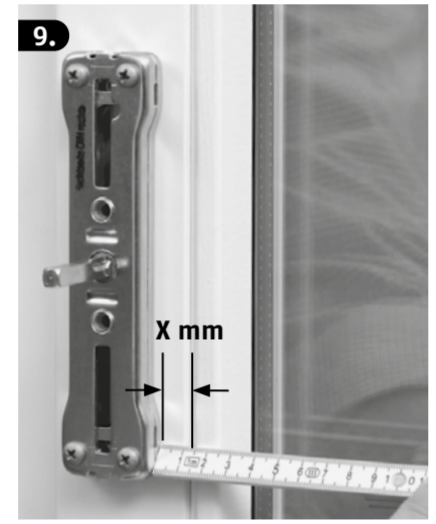
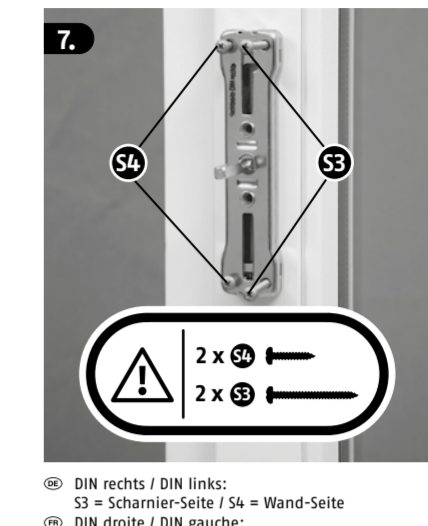
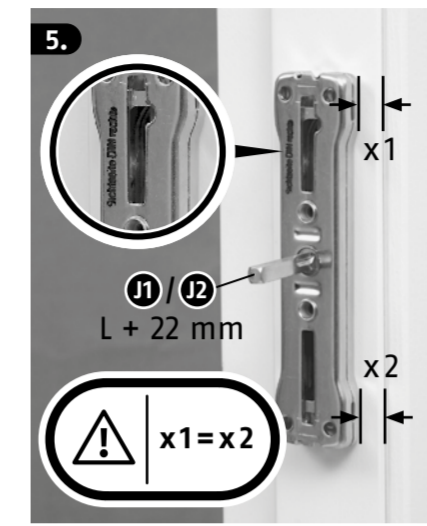
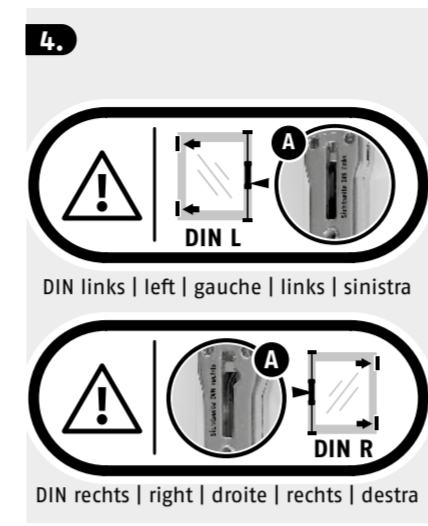
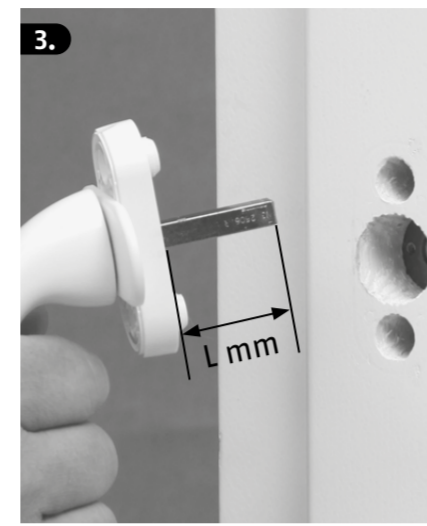
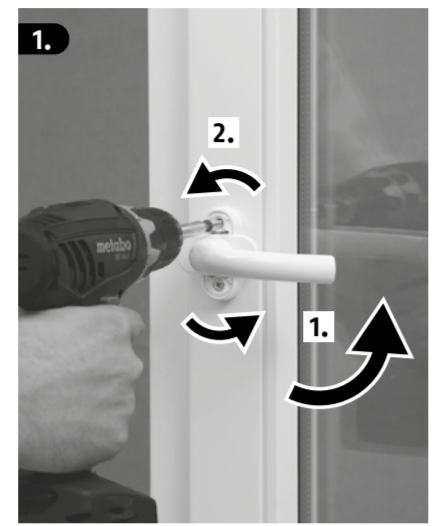
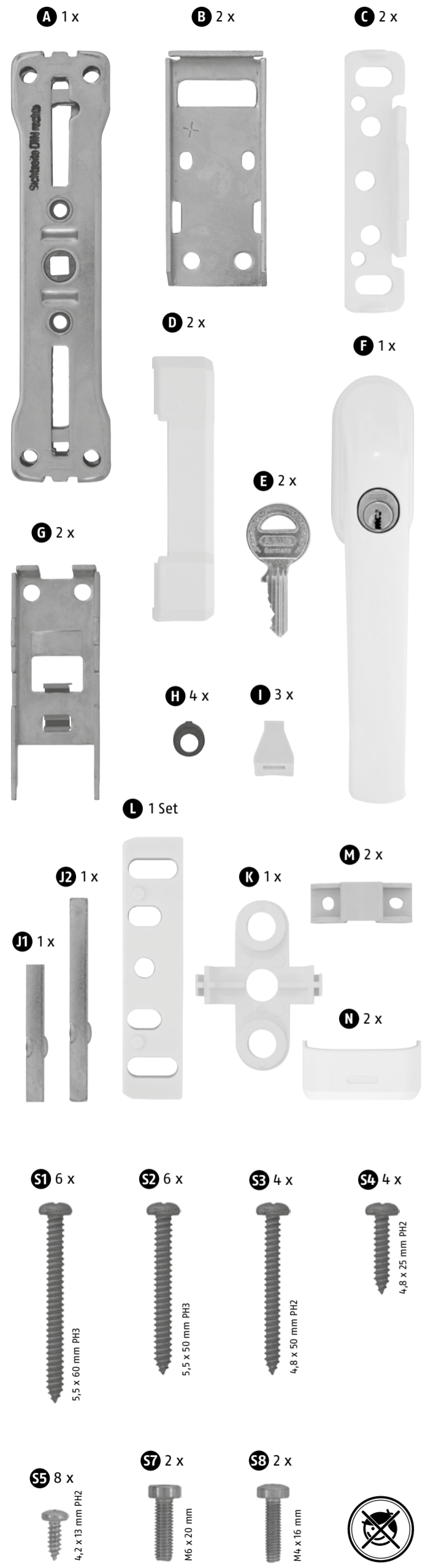


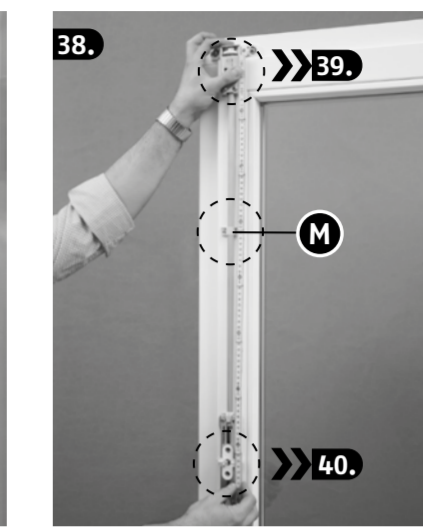
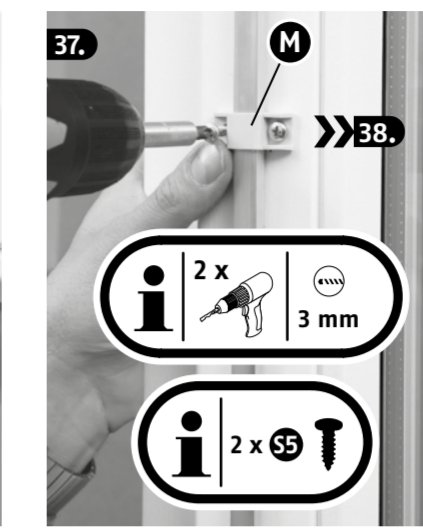
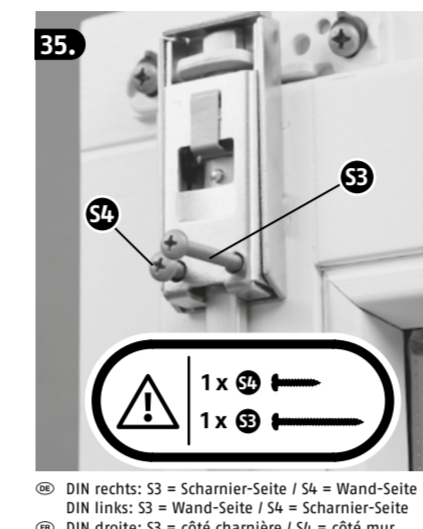
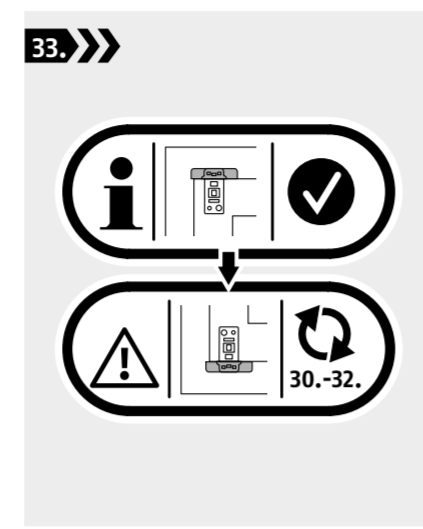
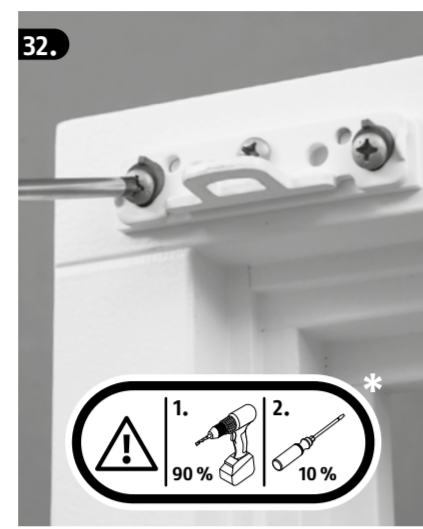
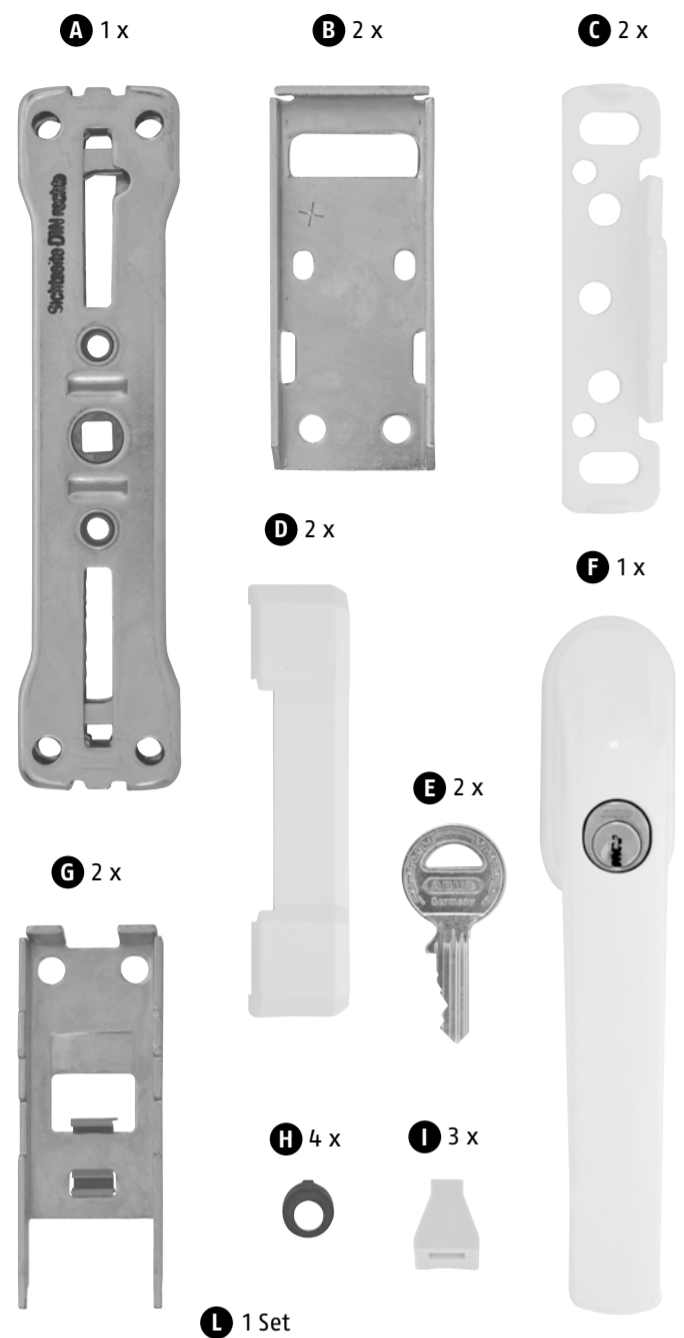
FOS550



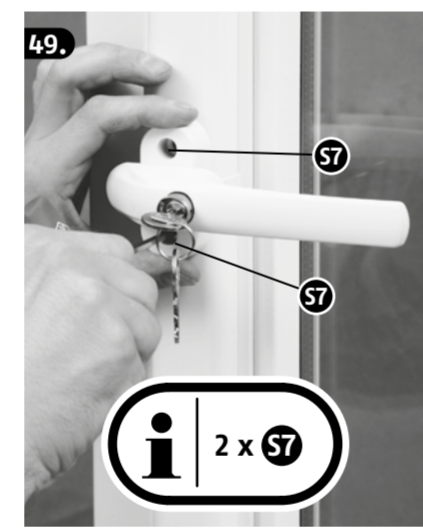
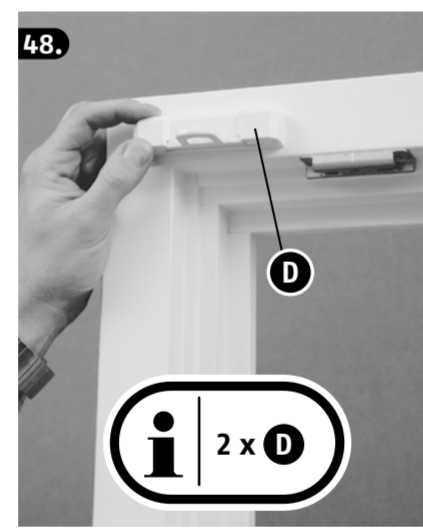
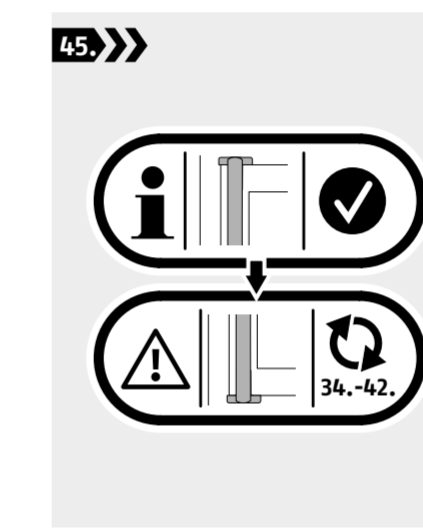
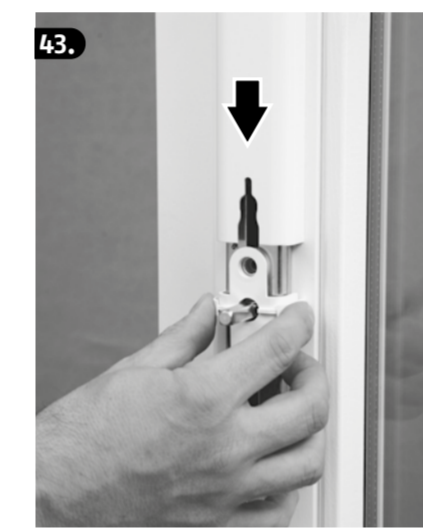
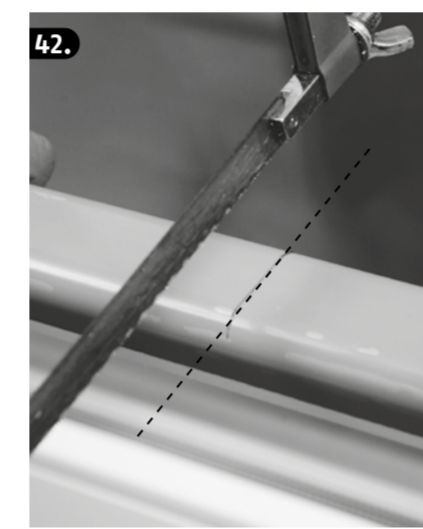
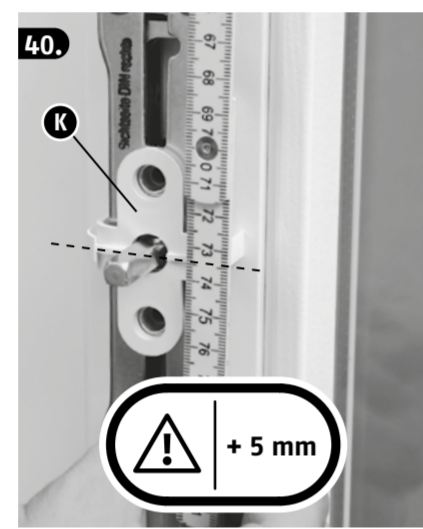
SKG Toepassing RC2 / 3 minuten	SKG Toepassing RC3 / 5 minuten
Hout: Zie instructie Kunststof met staal versterking: Zie instructie Kunststof zonder staal versterking: Met BA anker of IM100 chemisch anker Metaal: Zie instructie	Altijd met BA anker



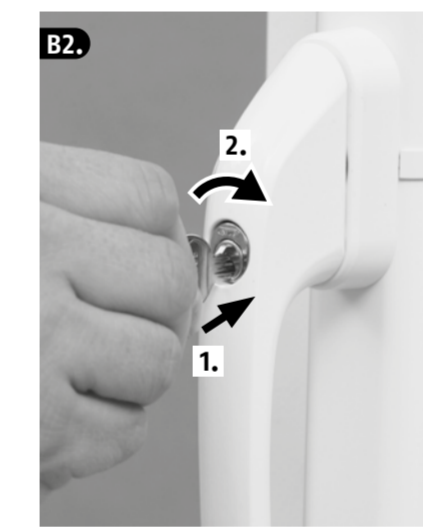
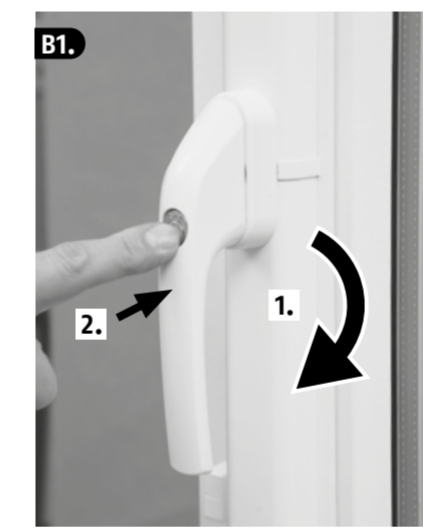
Ⓢ bündig - gleiche Höhe | Ⓢ rincer - même hauteur
bloqué | Ⓢ spoelen - dezelfde hoogte | Ⓢ flush - stessa
altezza | Ⓢ flush - same height



⊕ DIN rechts: S3 = Scharnier-Seite / S4 = Wand-Seite
 ⊕ DIN links: S3 = Wand-Seite / S4 = Scharnier-Seite
 ⊕ DIN droite: S3 = côté charnière / S4 = côté mur
 ⊕ DIN gauche: S3 = côté mur / S4 = côté charnière
 ⊕ DIN rechts: S3 = scharnierzijde / S4 = zijwand
 ⊕ DIN links: S3 = zijwand / S4 = scharnierzijde
 ⊕ DIN destra: S3 = lato cerniera / S4 = parete laterale
 ⊕ DIN sinistra: S3 = parete laterale / S4 = lato cerniera
 ⊕ DIN right: S3 = hinge side / S4 = wall side
 ⊕ DIN left: S3 wall side / S4 hinge side



⊕ DE Bedienung
 ⊕ FR Opération
 ⊕ NL Operatie
 ⊕ IT Funzionamento
 ⊕ GB Operation



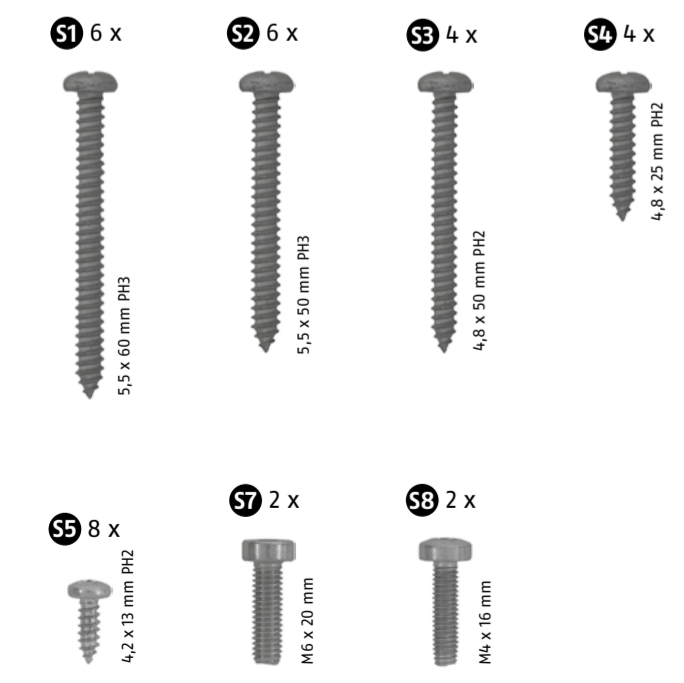
⊕ verriegelt | ⊕ fermé | ⊕ afgesloten | ⊕ bloccato
 ⊕ locked

⊕ entriegelt | ⊕ pas verrouillé | ⊕ niet vergrendeld
 ⊕ non bloccato | ⊕ not locked

⊕ öffnen | ⊕ ouvert | ⊕ open | ⊕ aperto | ⊕ open

⊕ Kippen | ⊕ inclinaison | ⊕ kantelen | ⊕ inclinare
 ⊕ tilt

⊕ geneigt mit blockiertem Griff | ⊕ incliner avec poignée bloquée | ⊕ kantelen met geblokkeerde handvat
 ⊕ inclinare con maniglia bloccata | ⊕ tilt with blocked handle



Stangenset Jeu de barres Rod set Set rod Bar set	Stangenlänge Longueurs de barres Lengte staaf Lunghezza asta Length of bars	Nutzhöhe Hauteur effective Effectieve hoogte Altezza effettiva Usable height
1	75/75 cm	80/80 cm
2	75/118 cm	80/123 cm
3	118/118 cm	123/123 cm
4	150/150 cm	155/155 cm

(Tab. 1)

!	90%	10%

⚠ Achtung! Halten Sie Kinder von Verpackungsmaterial und Kleinteilen fern! Erstickungsgefahr!
 ⚠ Attention! Ne laissez pas les emballages ni les petites pièces à portée des enfants! Risque d'asphyxie!
 ⚠ Let opt! Houd het verpakingsmateriaal buiten bereik van kinderen! Verstikkingsgevaar!
 ⚠ Attenzione! Tenere i materiali imballaggio e piccole parti lontano dai bambini! Pericolo di soffocamento!
 ⚠ Attention! Keep packaging material and small parts away from children! Danger of suffocation!

⚠ Vorsicht!
 ⚠ Attention!
 ⚠ Voorzichtig!
 ⚠ Attenzione!
 ⚠ Caution!

ⓘ Hinweise zur Montage
 ⓘ Instructions de montage
 ⓘ Instructies voor de montage
 ⓘ Note per l'installazione
 ⓘ Further fitting details

? *ABUS
 August Bremicker Söhne KG
 Altenhofer Weg 25
 D 58300 Wetter
 Tel.: +49 23 35 63 40
 www.abus.com

FR ABUS France SAS
 www.abus.fr