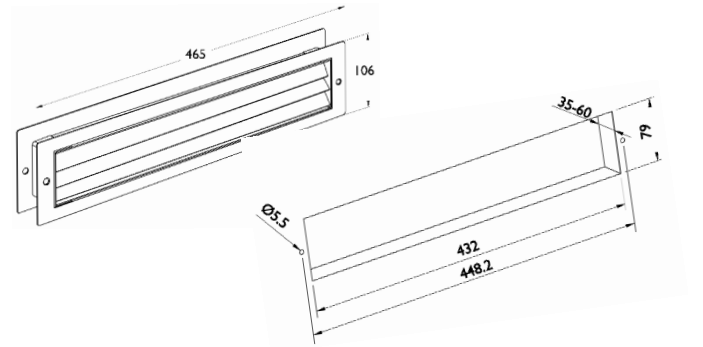


# Zubehör

## Lüftungsgitter 5020



beiliegende Befestigung:  
2 St. Flachkopf Hülsenmutter M4 x 16  
2 St. Gewindeschraube M4 x 30 mm  
2 St. Gewindeschraube M4 x 55 mm

Artikelnummer	Ausführung	ME	o. Mwst.	inkl. Mwst.
5020.ER-60	Edelstahl matt	Stck.	89.49 €	106.50 €
5020.ER-FI	Aluminium FI silberfarben eloxiert	Stck.	80.00 €	95.20 €

### Technische Details:

- paarweise Verschraubung für Tst. 35 - 60 mm
- Lüftungsquerschnitt 102 cm<sup>2</sup>